

DTM L ASTERION marka sızdırmaz bakım gerektirmeyen kurşun-asit bataryalar AGM teknolojisi (cam elyafı ayırıcılarda emilen elektrolit) tarafından üretilir ve VRLA valfleri ile donatılmıştır. DTM L Serisi, 12 yıla kadar olabilen uzun kullanım ömrüne sahip bir Uzun Ömürlü serisidir.

Çok geniş akü çeşitleri ve yüksek performansları nedeniyle, hassas elektrikli aletler (dalgaç ve sirkülasyon pompaları, ısıtma sistemlerinin kazanları), acil durum güç kaynağı ve diğer elektrikli cihazlar dahil olmak üzere çeşitli kesintisiz güç kaynağı sistemlerinde kullanılması önerilir.



Akü yapısı

Eleman	Pozitif plaka	Negatif plaka	Kutu	Kapak	Vana	Terminal	Ayırıcı	Elektrolit
Malzeme	Kurşun dioksit	Kurşun	ABS		Kauçuk	Bakır	Fiberglas	Asit

Özellikler

Nominal gerilim.....	12 V
Hücre.....	6
Tasarım ömrü.....	10-12 yıl
Nominal kapasite (25°C)	
10 saatlik oran (7,5 A; 1,8 V/hücre).....	75 Ah
5 saatlik oran (13,5 A; 1,75 V/hücre).....	67,5 Ah
1 saatlik oran (50,2 A; 1,6 V/hücre).....	50,2 Ah
Kendinden boşaltma.....	Aylık %3 kapasite 25°C
İç direnç (25°C).....	5,7 mΩ

Çalışma sıcaklığı aralığı

Deşarj.....	-20÷60°C
Şarj etmek.....	-10÷60°C
Depolama.....	-20÷60°C
Maksimum deşarj akımı (25°C).....	700A (5s)
Çevrim(cycle) modu (2,35÷2,4 V/hücre)	
Maks. Şarj akımı.....	22,5 A
Sıcaklık düzeltme faktörü.....	30 mV/°C
Bekleme(standby) modu (2,25÷2,3 V/hücre)	
Sıcaklık düzeltme faktörü.....	20 mV/°C

Uygulama

- Kesintisiz güç kaynağı
- Yedek güç kaynağı
- Tıbbi cihazlar
- Tekerlekli sandalye
- Hacim ısıtma sistemi
- Yenilenebilir enerji sistemleri

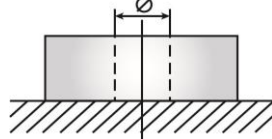
Yerleşim

B



Terminal tipi

Ekleyiniz Ø6 mm

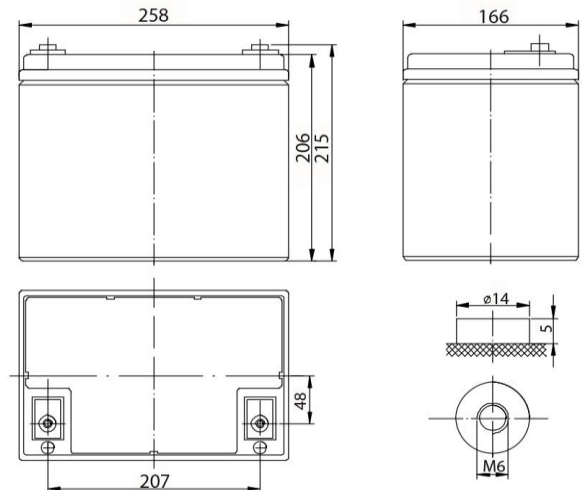


Performans ve özellikler

- AGM teknolojisi, aküden üretilen gazın% 99'unu yeniden birleştirilmesini sağlar;
- Hava yoluyla taşınmasında kısıtlama yoktur UL gerekliliklerine uygunluk;
- Kalsiyum ile alaşımlı kurşun plakalar yüksek enerji yoğunluğu sağlar;
- Tam bakımsız. İlave sıvı ilave etmeye gerek yoktur;
- Akü kabı alev geciktirici ABS plastikten yapılmıştır;
- Uzun hizmet ömrü.

Boyutlar (± 2mm)

Uzunluk, mm.....	258
Genişlik, mm.....	166
Yükseklik.....	206
Terminaler üzerinden yükseklik, mm.....	215
Ağırlık (±% 3), kg.....	23



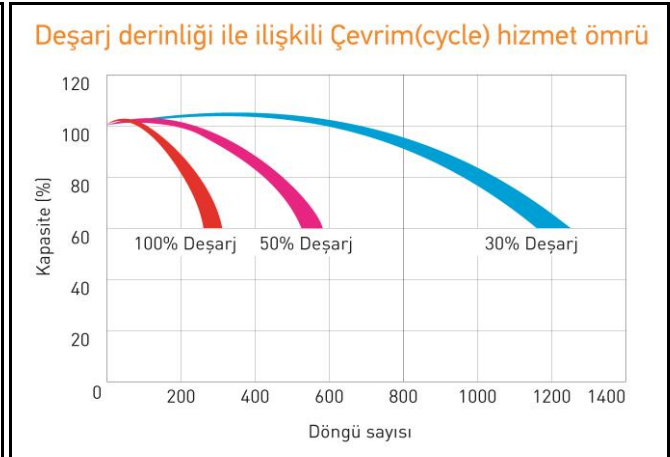
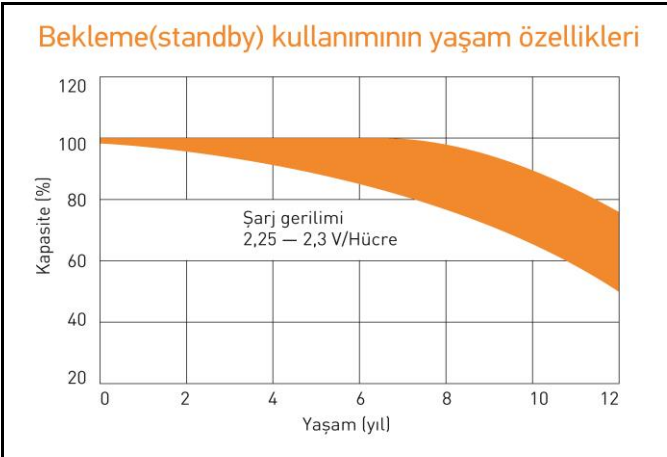
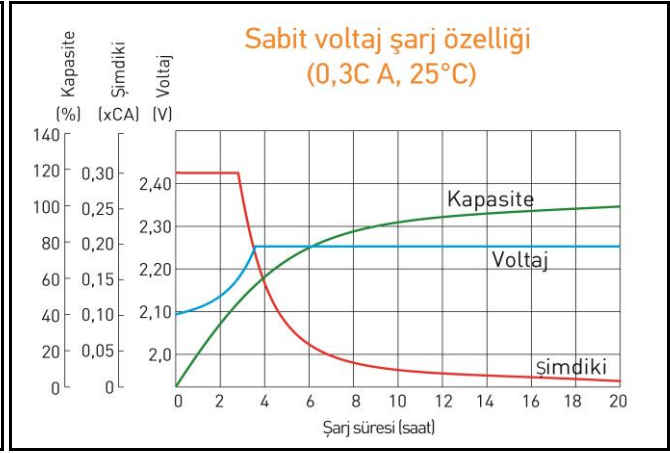
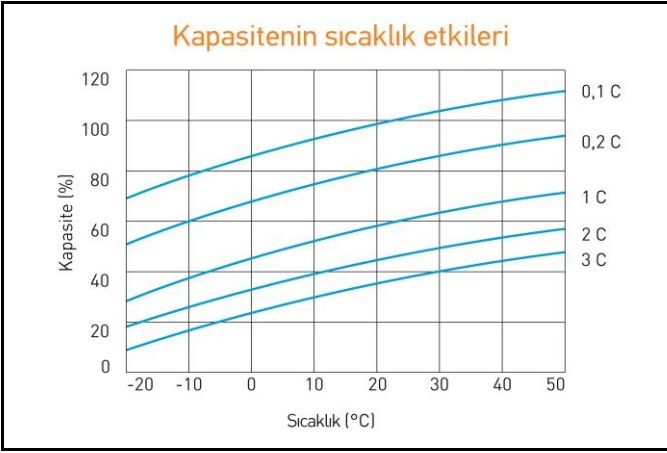
Deşarj Sabit Akımı, A (25°C)

V/hücre	5 dak	10 dak	15 dak	30 dak	45 dak	1 sa	3 sa	5 sa	10 sa
1,60	240	178	137	81,8	61,7	50,2	21,8	14,3	7,67
1,65	222	169	131	78,3	56,4	47,5	21,4	14,1	7,65
1,70	206	158	122	77,0	55,0	46,9	21,0	13,9	7,60
1,75	195	151	117	73,6	53,7	45,3	20,6	13,5	7,55
1,80	180	139	112	73,1	53,3	43,4	19,8	13,3	7,50

Deşarj Sabit Gücü, W/hücre (25°C)

V/hücre	5 dak	10 dak	15 dak	30 dak	45 dak	1 sa	3 sa	5 sa	10 sa
1,60	413	314	246	158	120	95,7	40,2	26,8	15,1
1,65	403	300	241	153	118	93,6	39,2	26,6	14,7
1,70	375	290	237	145	111	89,8	38,9	26,0	14,4
1,75	356	274	223	142	111	86,5	38,3	26,0	14,2
1,80	341	261	212	141	106	84,2	38,0	25,8	13,8

(Not) Karakteristiklerle ilgili yukarıdaki veriler 3 kontrol denemesi döngüsü sonucunda elde edilen ortalama değerlerdir ve varsayılan olarak nominal değildir.



Kullanmaya başlamadan önce kullanım talimatlarını dikkatle okuyun.