

ASTERION HRL-X, gaz rekombinasyon sistemine (VRLA) sahip, bakım gerektirmeyen sızdırmaz kurşun-asit akülerdir. AGM teknolojisi (cam elyaf ayırıcılarda elektrolit emdirilmesi) ile üretilmektedir.

Üretimde modern teknolojilerin kullanılması sayesinde aküler yüksek çalışma kararlılığına ve en yüksek kaliteye sahiptir. HR, ASTERION UPS serisindeki geniş bir akü aralığını ifade eder. Veri Merkezleri, haberleşme sistemleri ve diğer ekipmanlarda kullanılmak üzere özel olarak tasarlanmış ürünlerdir. HR Serisi maksimum derecede güvenli ve 12 yıla kadar hizmet ömrüne sahiptir.



### Akü yapısı

Eleman	Pozitif plaka	Negatif plaka	Kutu	Kapak	Vana	Terminal	Ayırıcı	Elektrolit
Malzeme	Kurşun dioksit	Kurşun	ABS		Kauçuk	Bakır	Fiberglas	Asit

### Özellikler

Nominal gerilim.....	12 V
Hücre.....	6
Tasarım ömrü.....	10-12 yıl
Nominal kapasite (25°C)	
10 saatlik oran (0,72 A; 1,8 V/hücre).....	7,2 Ah
5 saatlik oran (1,16 A; 1,75 V/hücre).....	5,8 Ah
1 saatlik oran (4,63 A; 1,65 V/hücre).....	4,63 Ah
Kendinden boşaltma.....	Aylık %3 kapasite 20°C
İç direnç (25°C).....	22 mΩ

### Çalışma sıcaklığı aralığı

Deşarj.....	-20÷60°C
Şarj etmek.....	-10÷60°C
Depolama.....	-20÷60°C
Maksimum deşarj akımı (25°C).....	108A (5s)
Çevrim(cycle) modu (2,35÷2,4 V/hücre)	
Maks. Şarj akımı.....	2,16 A
Sıcaklık düzeltme faktörü.....	30 mV/°C
Bekleme(standby) modu (2,27÷2,3 V/hücre)	
Sıcaklık düzeltme faktörü.....	20 mV/°C

### Uygulama

- Kesintisiz güç kaynakları
- Yedek güç kaynakları
- Haberleşme sistemleri
- Enerji mühendisliği tesisleri
- Yenilenebilir enerji sistemleri

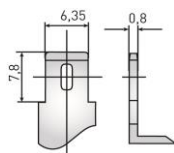
### Yerleşim

D



### Terminal tipi

Ekleyiniz Ø6 mm

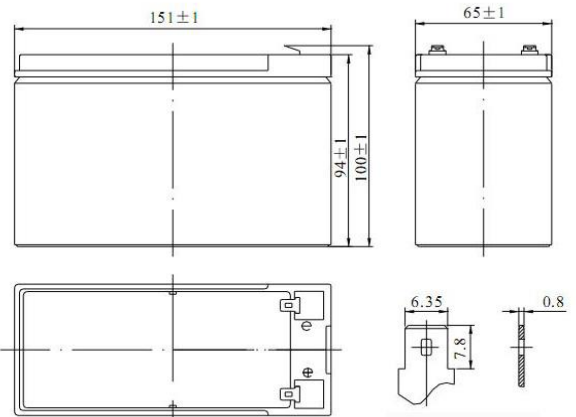


### Performans ve özellikler

- AGM teknolojisi, aküden üretilen gazın% 99'unu yeniden birleştirilmesini sağlar;
- Hava yoluyla taşınmasında kısıtlama yoktur UL gerekliliklerine uygunluk;
- Kalsiyum ile alaşımlı kurşun plakalar yüksek enerji yoğunluğu sağlar;
- Tam bakımsız. İlave sıvı ilave etmeye gerek yoktur;
- Akü kabı alev geciktirici ABS plastikten yapılmıştır. Uzun hizmet ömrü.

### Boyutlar (± 2mm)

Uzunluk, mm.....	151
Genişlik, mm.....	65
Yükseklik.....	94
Terminaler üzerinden yükseklik, mm.....	100
Ağırlık (±% 3), kg.....	2,6



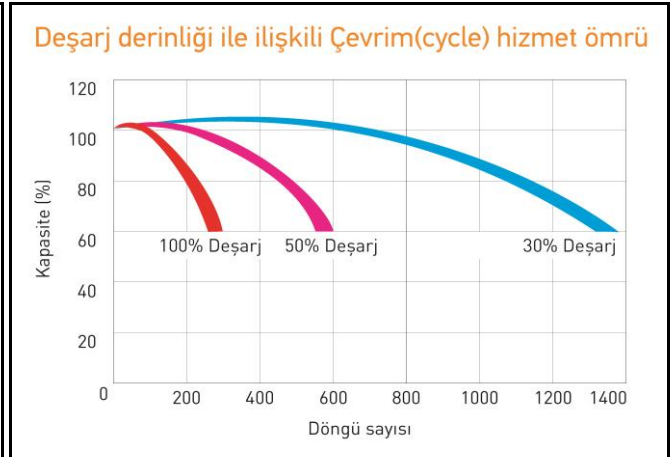
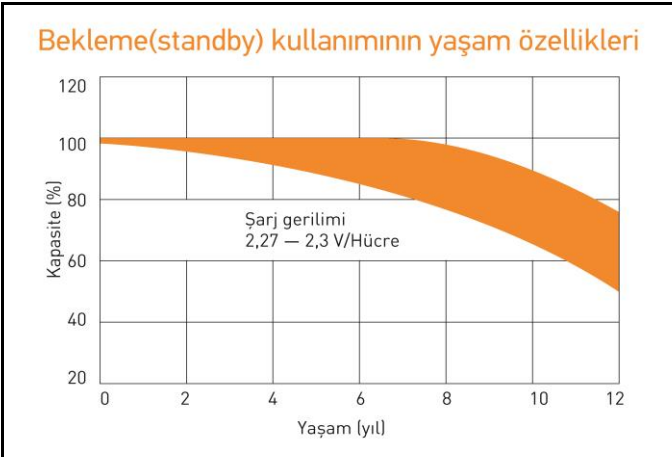
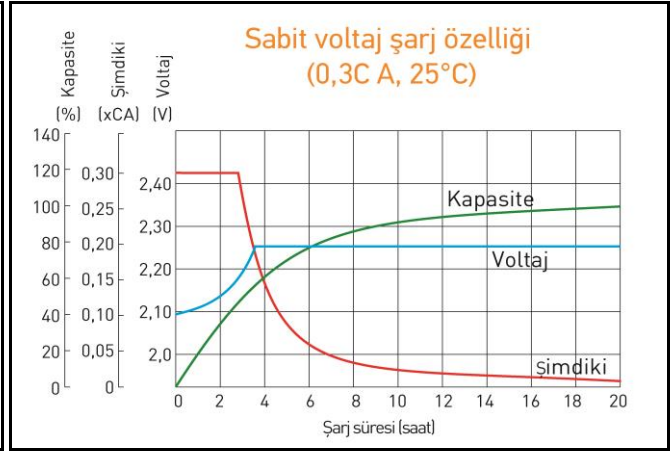
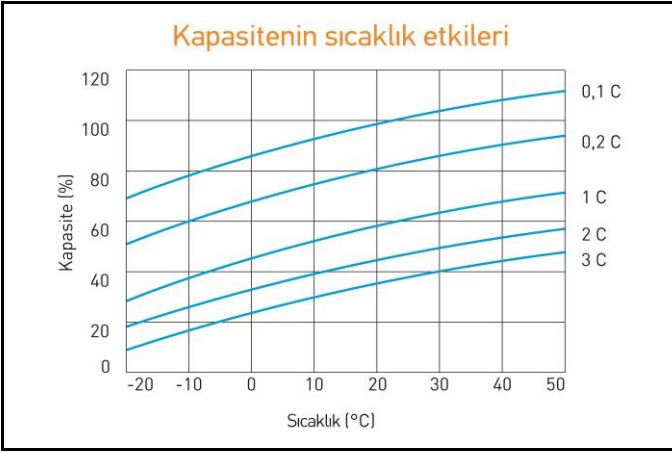
**Deşarj Sabit Akımı, A ( 25°C)**

V/hücre	5 dak	10 dak	15 dak	30 dak	45 dak	1 sa	3 sa	5 sa	10 sa
1,60	28,4	18,8	15,3	8,50	6,10	4,80	1,88	1,29	0,80
1,65	26,6	17,9	14,6	8,15	5,87	4,63	1,82	1,25	0,78
1,70	25,4	17,0	13,9	7,86	5,64	4,44	1,76	1,20	0,76
1,75	24,1	16,0	13,2	7,56	5,41	4,25	1,69	1,16	0,74
1,80	22,8	15,1	12,5	7,18	5,14	4,04	1,64	1,12	0,72

**Deşarj Sabit Gücü, W/hücre ( 25°C)**

V/hücre	5 dak	10 dak	15 dak	30 dak	45 dak	1 sa	3 sa	5 sa	10 sa
1,60	50,8	35,8	28,1	15,5	11,5	9,30	3,68	2,38	1,47
1,65	48,2	34,0	27,0	14,9	11,0	8,90	3,59	2,34	1,45
1,70	46,2	32,2	25,9	14,3	10,5	8,53	3,49	2,30	1,44
1,75	43,8	30,4	24,8	13,7	10,1	8,28	3,38	2,25	1,43
1,80	42,7	28,6	23,8	13,2	9,71	7,90	3,27	2,19	1,41

(Not) Karakteristiklerle ilgili yukarıdaki veriler 3 kontrol denemesi döngüsü sonucunda elde edilen ortalama değerlerdir ve varsayılan olarak nominal değildir.



Kullanmaya başlamadan önce kullanım talimatlarını dikkatle okuyun.