

DTS ASTERION marka sızdırmaz bakım gerektirmeyen kurşun-asit bataryalar AGM teknolojisi (cam elyafı ayırıcılarda emilen elektrolit) tarafından üretilir ve VRLA valfleri ile donatılmıştır.

Çok geniş akü çeşitleri ve yüksek performansları nedeniyle, hassas elektrikli aletler (dalgiç ve sirkülasyon pompaları, ısıtma sistemlerinin kazanları), acil durum güç kaynağı ve diğer elektrikli cihazlar dahil olmak üzere çeşitli kesintisiz güç kaynağı sistemlerinde kullanılması önerilir.



Akü yapısı

Eleman	Pozitif plaka	Negatif plaka	Kutu	Kapak	Vana	Terminal	Ayırıcı	Elektrolit
Malzeme	Kurşun dioksit	Kurşun	ABS		Kauçuk	Bakır	Fiberglas	Asit

Özellikler

Nominal gerilim.....	12 V
Hücre.....	6
Tasarım ömrü.....	10 yıl
Nominal kapasite (25°C)	
20 saatlik oran (3,25 A; 1,75 V/hücre).....	65 Ah
10 saatlik oran (6,26 A; 1,75 V/hücre).....	62,6 Ah
5 saatlik oran (10,9 A; 1,70 V/hücre).....	54,5 Ah
Kendinden boşaltma.....	Aylık %3 kapasite 20°C
İç direnç (25°C).....	6,3 mΩ

Çalışma sıcaklığı aralığı

Deşarj.....	-10÷40°C
Şarj etmek.....	-20÷60°C
Depolama.....	-20÷60°C
Maksimum deşarj akımı (25°C).....	650A (5s)
Çevrim(cycle) modu (2,4÷2,45 V/hücre)	
Maks. Şarj akımı.....	19,5 A
Sıcaklık düzeltme faktörü.....	30 mV/°C
Bekleme(standby) modu (2,25÷2,3 V/hücre)	
Sıcaklık düzeltme faktörü.....	20 mV/°C

Uygulama

- Kesintisiz güç kaynağı
- Yedek güç kaynağı
- Hacim ısıtma sistemi
- Yenilenebilir enerji sistemleri

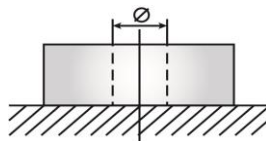
Yerleşim

B



Terminal tipi

Ekleyiniz Ø6 mm

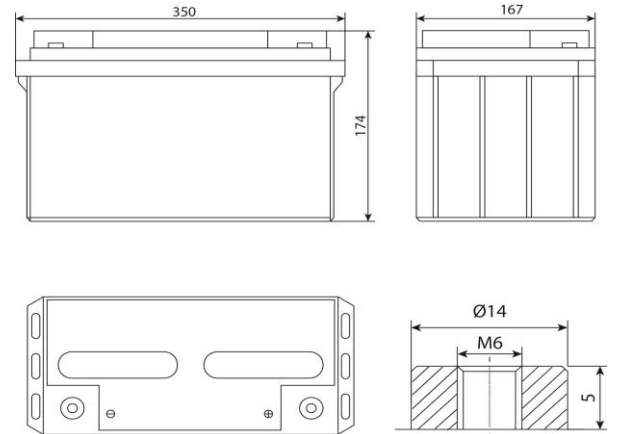


Performans ve özellikler

- AGM teknolojisi, aküden üretilen gazın% 99'unu yeniden birleştirilmesini sağlar;
- Hava yoluyla taşınmasında kısıtlama yoktur UL gerekliliklerine uygunluk;
- Kalsiyum ile alaşımlı kurşun plakalar yüksek enerji yoğunluğu sağlar;
- Tam bakımsız. İlave sıvı ilave etmeye gerek yoktur. Akü kabı alev geciktirici ABS plastikten yapılmıştır. Uzun hizmet ömrü.

Boyutlar (± 2mm)

Uzunluk, mm.....	350
Genişlik, mm.....	167
Yükseklik.....	174
Terminaler üzerinden yükseklik, mm.....	174
Ağırlık (±% 3), kg.....	19



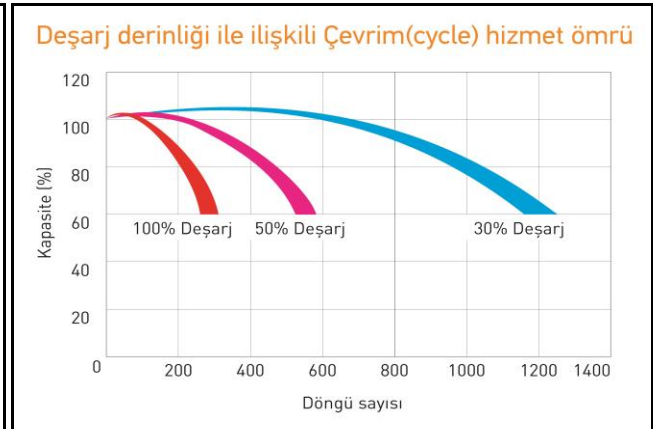
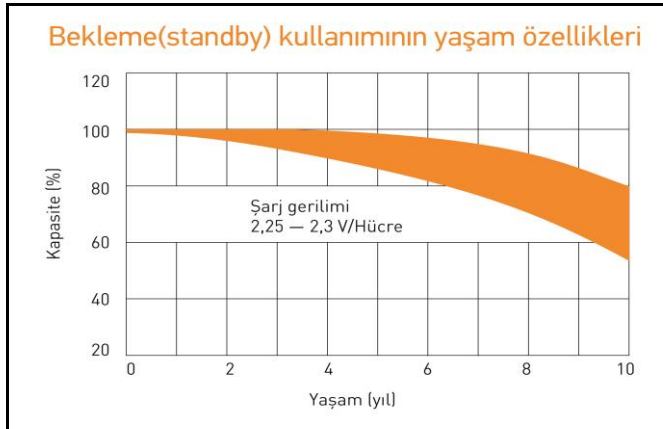
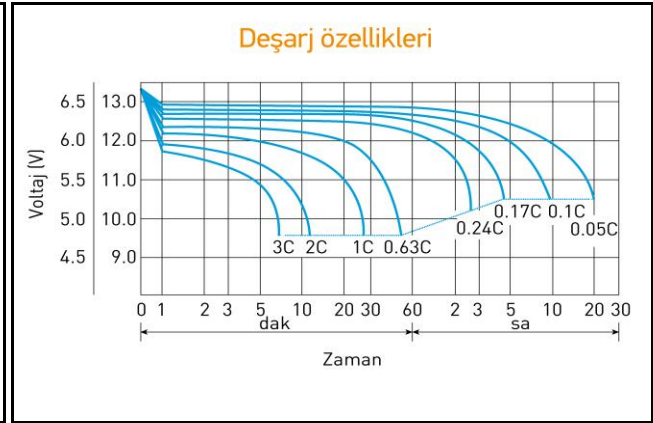
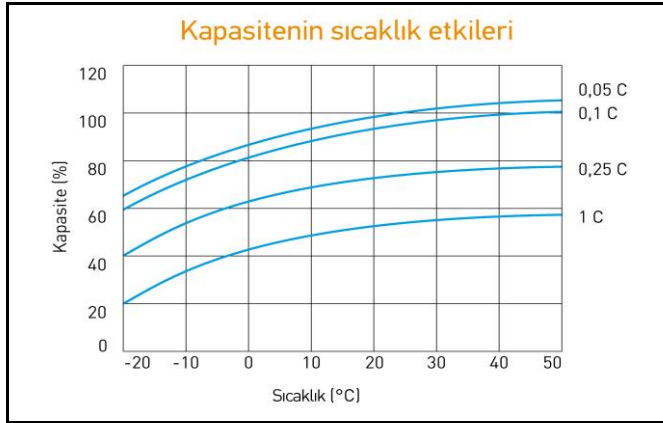
Deşarj Sabit Akımı, A (25°C)

V/hücre	5 dak	10 dak	15 dak	30 dak	1 sa	3 sa	5 sa	10 sa	20 sa
1,60	201	148	115	68,0	37,7	16,6	11,4	6,43	3,42
1,65	194	140	112	65,4	37,3	16,0	11,1	6,34	3,37
1,70	179	135	110	63,6	36,8	15,7	10,8	6,23	3,30
1,75	169	124	100	61,4	36,1	15,2	10,6	6,17	3,25
1,80	152	112	95,0	58,9	35,7	14,7	10,2	6,10	3,18

Deşarj Sabit Gücü, W/hücre (25°C)

V/hücre	5 dak	10 dak	15 dak	30 dak	1 sa	3 sa	5 sa	10 sa	20 sa
1,60	354	262	195	117	70,4	33,1	22,4	12,6	6,50
1,65	346	254	191	113	69,9	31,9	22,1	12,5	6,47
1,70	322	240	188	110	69,5	30,8	21,5	12,4	6,45
1,75	300	223	183	107	67,9	30,3	21,1	12,3	6,43
1,80	283	211	174	105	67,8	29,6	20,8	11,9	6,33

(Not) Karakteristiklerle ilgili yukarıdaki veriler 3 kontrol denemesi döngüsü sonucunda elde edilen ortalama değerlerdir ve varsayılan olarak nominal değildir.



Kullanmaya başlamadan önce kullanım talimatlarını dikkatle okuyun.