

ASTERION HRL-X, gaz rekombinasyon sistemine (VRLA) sahip, bakım gerektirmeyen sızdırmaz kurşun-asit akülerdir. AGM teknolojisi (cam elyaf ayırıcılarda elektrolit emdirilmesi) ile üretilmektedir.

Üretimde modern teknolojilerin kullanılması sayesinde aküler yüksek çalışma kararlılığına ve en yüksek kaliteye sahiptir. HR, ASTERION UPS serisindeki geniş bir akü aralığını ifade eder. Veri Merkezleri, haberleşme sistemleri ve diğer ekipmanlarda kullanılmak üzere özel olarak tasarlanmış ürünlerdir. HR Serisi maksimum derecede güvenli ve 12 yıla kadar hizmet ömrüne sahiptir.



Akü yapısı

| Eleman | Pozitif plaka | Negatif plaka | Kutu | Kapak | Vana | Terminal | Ayırıcı | Elektrolit |
|---------|----------------|---------------|------|-------|--------|----------|-----------|------------|
| Malzeme | Kurşun dioksit | Kurşun | ABS | | Kauçuk | Bakır | Fiberglas | Asit |

Özellikler

| | |
|--|------------------------|
| Nominal gerilim..... | 12 V |
| Hücre..... | 6 |
| Tasarım ömrü..... | 10-12 yıl |
| Nominal kapasite (25°C) | |
| 10 saatlik oran (5,5 A; 1,8 V/hücre)..... | 55 Ah |
| 5 saatlik oran (9,23 A; 1,75 V/hücre)..... | 46,15 Ah |
| 1 saatlik oran (34,2 A; 1,65 V/hücre)..... | 34,2 Ah |
| Kendinden boşaltma..... | Aylık %3 kapasite 20°C |
| İç direnç (25°C)..... | 6 mΩ |

Çalışma sıcaklığı aralığı

| | |
|--|-----------|
| Deşarj..... | -20÷60°C |
| Şarj etmek..... | -10÷60°C |
| Depolama..... | -20÷60°C |
| Maksimum deşarj akımı (25°C)..... | 550A (5s) |
| Çevrim(cycle) modu (2,35÷2,4 V/hücre) | |
| Maks. Şarj akımı..... | 16,5 A |
| Sıcaklık düzeltme faktörü..... | 30 mV/°C |
| Bekleme(standby) modu (2,27÷2,3 V/hücre) | |
| Sıcaklık düzeltme faktörü..... | 20 mV/°C |

Uygulama

- Kesintisiz güç kaynakları
- Yedek güç kaynakları
- Haberleşme sistemleri
- Enerji mühendisliği tesisleri
- Yenilenebilir enerji sistemleri

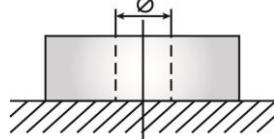
Yerleşim

B



Terminal tipi

Ekleyiniz Ø6 mm

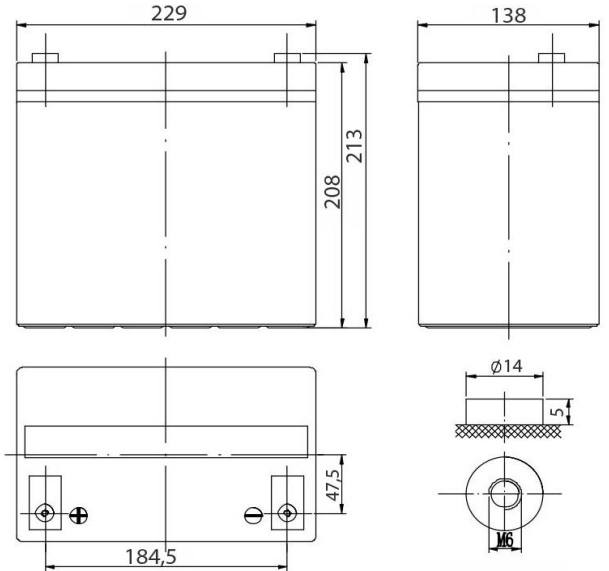


Performans ve özellikler

- AGM teknolojisi, aküden üretilen gazın% 99'unu yeniden birleştirilmesini sağlar;
- Hava yoluyla taşınmasında kısıtlama yoktur UL gerekliliklerine uygunluk;
- Kalsiyum ile alaşımlı kurşun plakalar yüksek enerji yoğunluğu sağlar;
- Tam bakımsız. İlave sıvı ilave etmeye gerek yoktur;
- Akü kabı alev geciktirici ABS plastikten yapılmıştır. Uzun hizmet ömrü.

Boyutlar (± 2mm)

| | |
|---|------|
| Uzunluk, mm..... | 229 |
| Genişlik, mm..... | 138 |
| Yükseklik..... | 208 |
| Terminaler üzerinden yükseklik, mm..... | 213 |
| Ağırlık (±% 3), kg..... | 18,2 |



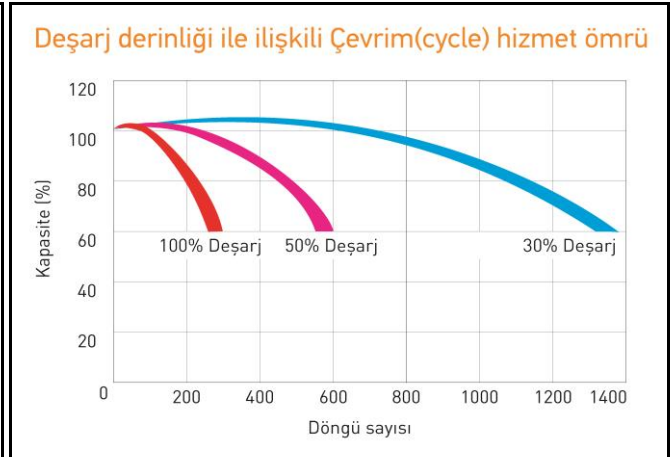
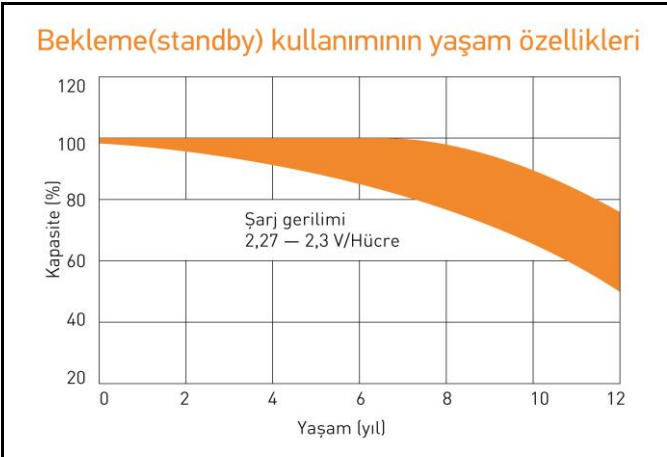
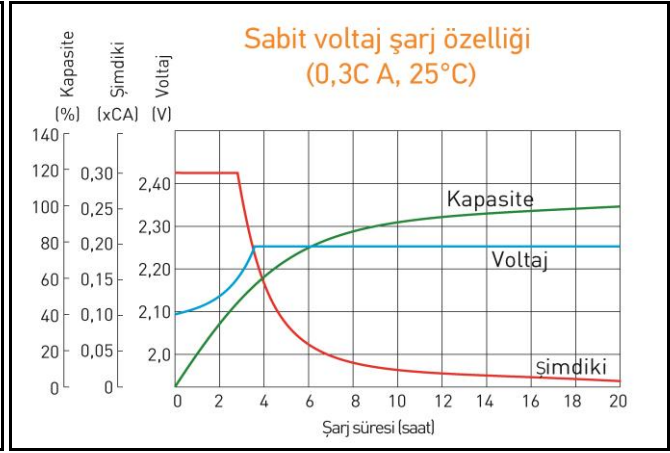
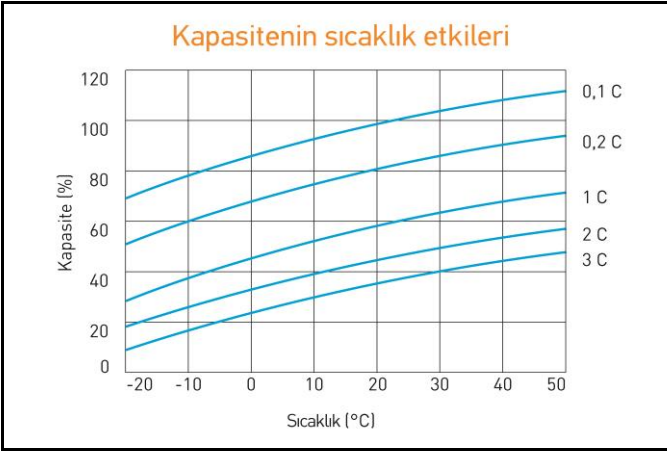
Deşarj Sabit Akımı, A (25°C)

| V/hücre | 5 dak | 10 dak | 15 dak | 30 dak | 45 dak | 1 sa | 3 sa | 5 sa | 10 sa |
|---------|-------|--------|--------|--------|--------|------|------|------|-------|
| 1,60 | 175 | 129 | 99,4 | 59,2 | 43,1 | 35,1 | 14,6 | 9,82 | 5,65 |
| 1,65 | 165 | 124 | 95,4 | 57,4 | 41,9 | 34,2 | 14,2 | 9,57 | 5,62 |
| 1,70 | 155 | 115 | 90,6 | 55,6 | 40,7 | 33,3 | 13,9 | 9,40 | 5,58 |
| 1,75 | 145 | 106 | 85,8 | 53,8 | 39,6 | 32,5 | 13,6 | 9,23 | 5,54 |
| 1,80 | 134 | 99,8 | 79,5 | 51,9 | 38,4 | 31,7 | 13,3 | 9,06 | 5,50 |

Deşarj Sabit Gücü, W/hücre (25°C)

| V/hücre | 5 dak | 10 dak | 15 dak | 30 dak | 45 dak | 1 sa | 3 sa | 5 sa | 10 sa |
|---------|-------|--------|--------|--------|--------|------|------|------|-------|
| 1,60 | 318 | 229 | 182 | 111 | 85,3 | 68,9 | 29,1 | 18,8 | 10,9 |
| 1,65 | 300 | 225 | 177 | 109 | 84,0 | 67,3 | 28,5 | 18,6 | 10,8 |
| 1,70 | 281 | 213 | 169 | 107 | 82,3 | 65,8 | 27,9 | 18,2 | 10,6 |
| 1,75 | 261 | 200 | 162 | 105 | 80,5 | 64,3 | 27,3 | 18,0 | 10,4 |
| 1,80 | 248 | 186 | 154 | 104 | 78,4 | 64,0 | 26,7 | 17,9 | 10,2 |

(Not) Karakteristiklerle ilgili yukarıdaki veriler 3 kontrol denemesi döngüsü sonucunda elde edilen ortalama değerlerdir ve varsayılan olarak nominal değildir.



Kullanmaya başlamadan önce kullanım talimatlarını dikkatle okuyun.

TÜM VERİLER BİLDİRİLMEDEN DEĞİŞTİRİLEBİLİR