

ASTERION GEL, gaz rekombinasyon sistemine (VRLA) sahip, bakım gerektirmeyen tam bakımsız kurşun-asit akülerdir. Aküler AGM + GEL teknolojisi kullanılarak üretilmiştir ve pil durumunu gösteren dahili bir LCD ekran ile donatılmıştır: voltaj, şarj seviyesi ve çalışma süresi. Bilgi paneli düğmesine basılarak etkinleştirilir. Düşük voltaj durumunda, bir alarm tetiklenir. Piller bekleme(standby) ve çevrim(cycle) kullanımları için tasarlanmıştır. Otonom güç sistemlerinde ve yenilenebilir enerjiye dayalı sistemlerle birlikte kullanılması önerilir.



### Akü yapısı

Eleman	Pozitif plaka	Negatif plaka	Kutu	Kapak	Vana	Terminal	Ayırıcı	Elektrolit
Malzeme	Kurşun dioksit	Kurşun	ABS		Kauçuk	Bakır	Fiberglas	Asit

### Özellikler

Nominal gerilim.....	12 V
Hücre.....	6
Tasarım ömrü.....	10-12 yıl
Nominal kapasite (25°C)	
10 saatlik oran (20 A; 1,8 V/hücre).....	200 Ah
5 saatlik oran (35,3 A; 1,75 V/hücre).....	176,5 Ah
1 saatlik oran (124 A; 1,65 V/hücre).....	124 Ah
Kendinden boşaltma.....	Aylık %3 kapasite 20°C
İç direnç (25°C).....	2,5 mΩ

### Çalışma sıcaklığı aralığı

Deşarj.....	-20÷60°C
Şarj etmek.....	-10÷60°C
Depolama.....	-20÷60°C
Maksimum deşarj akımı (25°C).....	1000A (5s)
Çevrim(cycle) modu (2,35÷2,4 V/hücre)	
Maks. Şarj akımı.....	40 A
Sıcaklık düzeltme faktörü.....	30 mV/°C
Bekleme(standby) modu (2,25÷2,3 V/hücre)	
Sıcaklık düzeltme faktörü.....	20 mV/°C

### Uygulama

- Kesintisiz güç kaynakları
- Haberleşme sistemleri
- Yenilenebilir enerji sistemleri
- Otonom güç besleme sistemleri
- Tıbbi malzemeler, akülü tekerlekli sandalyeler

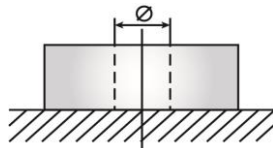
#### Yerleşim

F



#### Terminal tipi

Ekleyiniz Ø8 mm

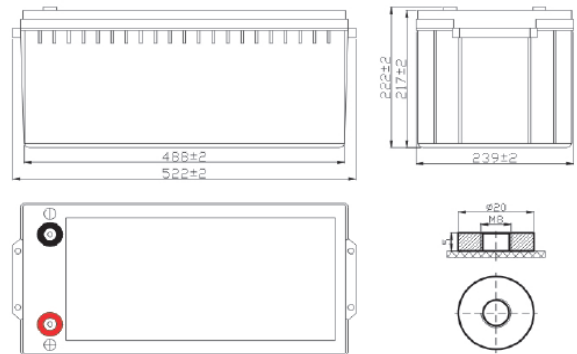


### Performans ve özellikler

- AGM + GEL teknolojisi birarada
- LCD ekran akü durumunu gösterir;
- Uzun hizmet ömrü;
- Derin deşarj kararlılığı;
- Sıcaklık kararlılık karakteristikleri;
- Asit sızdırmaz yapı, diğer ekipmanlarla güvenli çalışma garantisi;
- Gaz oluşumu yoktur, doğal havalandırma yeterlidir;
- Tam bakımsız. İlave sıvı ilave etmeye gerek yoktur. Akü kabı alev geciktirici ABS plastikten yapılmıştır.

### Boyutlar (± 2mm)

Uzunluk, mm.....	522
Genişlik, mm.....	239
Yükseklik.....	217
Terminaler üzerinden yükseklik, mm.....	222
Ağırlık (±% 3), kg.....	64,7



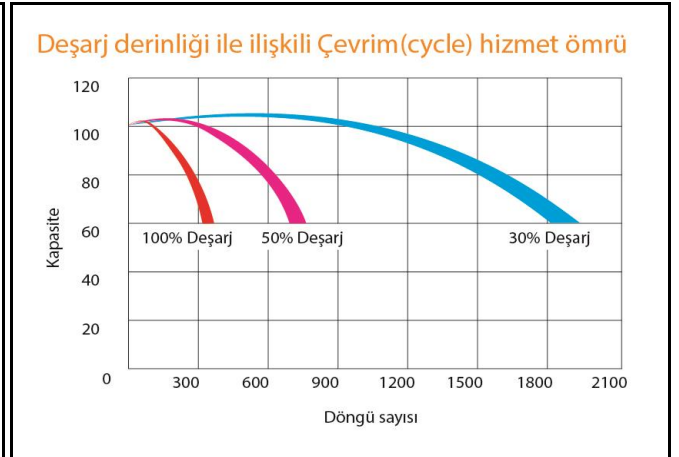
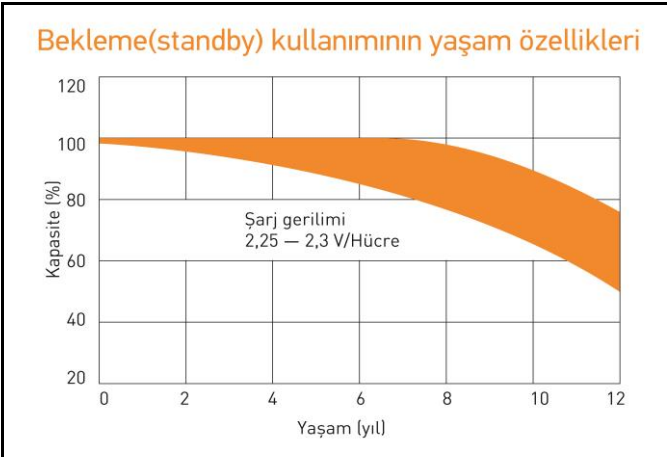
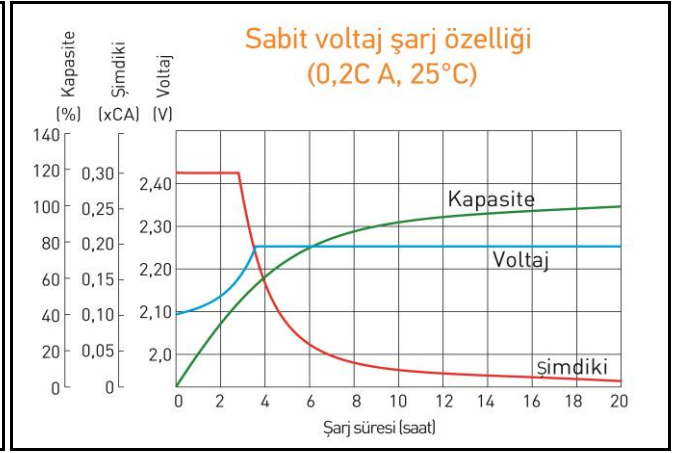
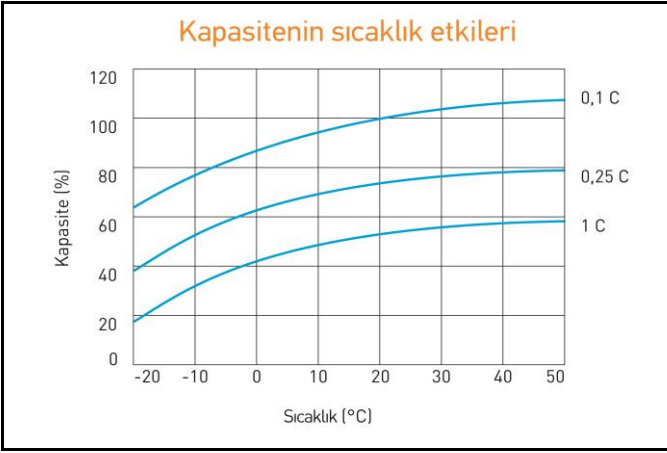
**Deşarj Sabit Akımı, A ( 25°C)**

V/hücre	15 dak	30 dak	45 dak	1 sa	3 sa	4 sa	5 sa	8 sa	10 sa
1,60	326	219	159	128	53,0	44,7	39,6	25,1	20,2
1,65	311	210	153	124	51,1	43,2	38,1	24,6	20,2
1,70	296	202	147	120	49,3	41,7	36,8	24,2	20,1
1,75	281	191	140	114	47,9	40,1	35,3	23,7	20,1
1,80	265	181	132	108	45,3	38,1	33,6	23,2	20,0

**Deşarj Sabit Gücü, W/hücre ( 25°C)**

V/hücre	15 dak	30 dak	45 dak	1 sa	3 sa	4 sa	5 sa	8 sa	10 sa
1,60	565	390	287	234	96,7	81,0	69,7	45,9	37,4
1,65	549	381	281	230	95,6	79,1	67,0	45,4	37,0
1,70	531	371	275	226	94,2	78,0	66,3	44,9	36,7
1,75	513	358	266	218	92,0	77,3	66,0	44,5	36,4
1,80	490	343	255	211	90,0	76,4	65,0	44,3	36,2

(Not) Karakteristiklerle ilgili yukarıdaki veriler 3 kontrol denemesi döngüsü sonucunda elde edilen ortalama değerlerdir ve varsayılan olarak nominal değildir.



Kullanmaya başlamadan önce kullanım talimatlarını dikkatle okuyun.