

DTM L ASTERION marka sızdırmaz bakım gerektirmeyen kurşun-asit bataryalar AGM teknolojisi (cam elyafı ayırıcılarda emilen elektrolit) tarafından üretilir ve VRLA valfleri ile donatılmıştır. DTM L Serisi, 12 yıla kadar olabilen uzun kullanım ömrüne sahip bir Uzun Ömürlü serisidir.

Çok geniş akü çeşitleri ve yüksek performansları nedeniyle, hassas elektrikli aletler (dalğış ve sirkülasyon pompaları, ısıtma sistemlerinin kazanları), acil durum güç kaynağı ve diğler elektrikli cihazlar dahil olmak üzere çeşitli kesintisiz güç kaynağı sistemlerinde kullanılması önerilir.



Akü yapısı

Eleman	Pozitif plaka	Negatif plaka	Kutu	Kapak	Vana	Terminal	Ayırıcı	Elektrolit
Malzeme	Kurşun dioksit	Kurşun	ABS		Kauçuk	Bakır	Fiberglas	Asit

Özellikler

Nominal gerilim.....	12 V
Hücre.....	6
Tasarım ömrü.....	10-12 yıl
Nominal kapasite (25°C)	
10 saatlik oran (20 A; 1,8 V/hücre).....	200 Ah
5 saatlik oran (36 A; 1,75 V/hücre).....	180 Ah
1 saatlik oran (128 A; 1,6 V/hücre).....	128 Ah
Kendinden boşaltma.....	Aylık %3 kapasite 25°C
İç direnç (25°C).....	3,5 mΩ

Çalışma sıcaklığı aralığı

Deşarj.....	-20÷60°C
Şarj etmek.....	-10÷60°C
Depolama.....	-20÷60°C
Maksimum deşarj akımı (25°C).....	1000A (5s)
Çevrim(cycle) modu (2,35÷2,4 V/hücre)	
Maks. Şarj akımı.....	60 A
Sıcaklık düzeltme faktörü.....	30 mV/°C
Bekleme(standby) modu (2,25÷2,3 V/hücre)	
Sıcaklık düzeltme faktörü.....	20 mV/°C

Uygulama

- Kesintisiz güç kaynağı
- Yedek güç kaynağı
- Tıbbi cihazlar
- Tekerlekli sandalye
- Hacim ısıtma sistemi
- Yenilenebilir enerji sistemleri

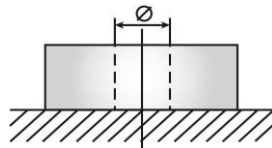
Yerleşim

F



Terminal tipi

Ekleyiniz Ø8 mm

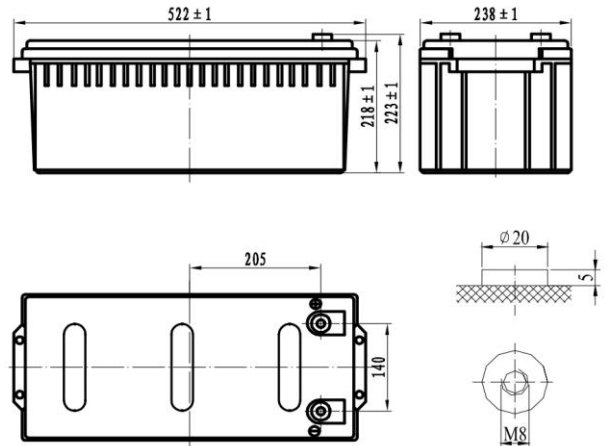


Performans ve özellikler

- AGM teknolojisi, aküden üretilen gazın% 99'unu yeniden birleştirilmesini sağlar;
- Hava yoluyla taşınmasında kısıtlama yoktur UL gerekliliklerine uygunluk;
- Kalsiyum ile alaşımlı kurşun plakalar yüksek enerji yoğunluğu sağlar;
- Tam bakımsız. İlave sıvı ilave etmeye gerek yoktur;
- Akü kabı alev geciktirici ABS plastikten yapılmıştır;
- Uzun hizmet ömrü.

Boyutlar (± 2mm)

Uzunluk, mm.....	522
Genişlik, mm.....	238
Yükseklik.....	218
Terminaler üzerinden yükseklik, mm.....	223
Ağırlık (±% 3), kg.....	59



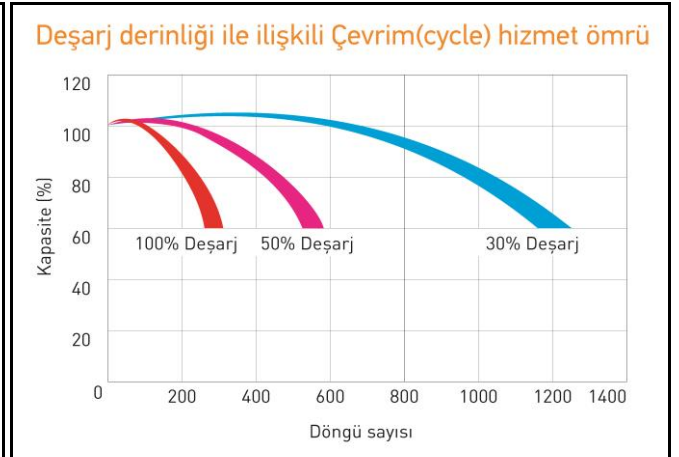
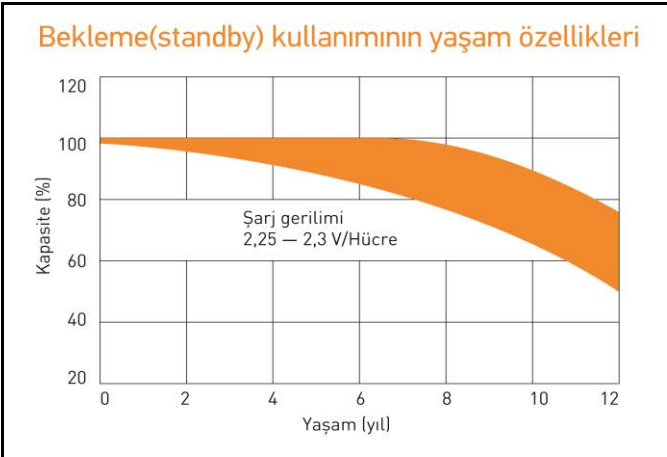
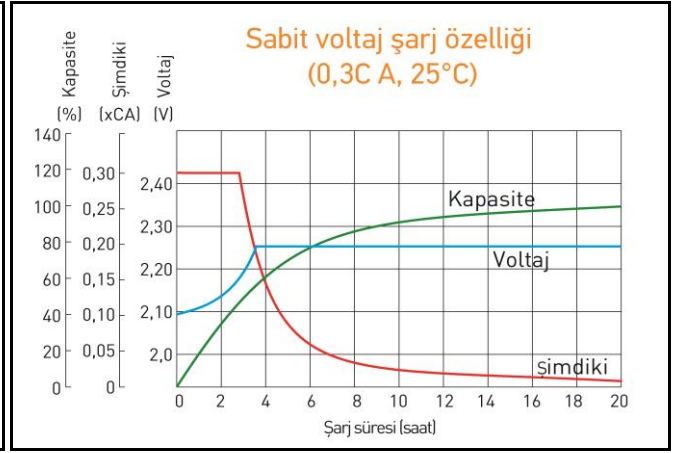
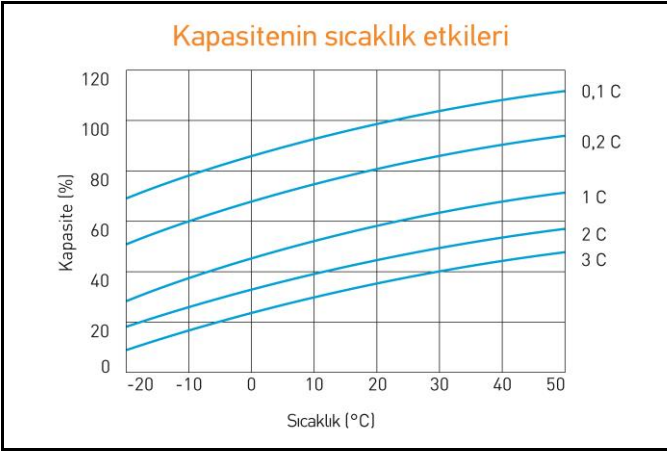
Deşarj Sabit Akımı, A (25°C)

V/hücre	5 dak	10 dak	15 dak	30 dak	45 dak	1 sa	3 sa	5 sa	10 sa
1,60	614	440	360	220	159	128	57,6	38,2	20,4
1,65	574	419	350	212	153	124	55,6	37,2	20,3
1,70	543	400	337	206	149	120	55,0	36,6	20,2
1,75	517	382	319	200	145	117	53,4	36,0	20,1
1,80	444	331	269	187	140	114	51,0	35,4	20,0

Deşarj Sabit Gücü, W/hücre (25°C)

V/hücre	5 dak	10 dak	15 dak	30 dak	45 dak	1 sa	3 sa	5 sa	10 sa
1,60	1 038	756	625	402	294	230	109	73,0	40,2
1,65	969	729	604	390	286	225	107	72,0	39,2
1,70	925	704	586	382	279	221	105	71,2	38,4
1,75	907	679	578	372	274	217	101	70,2	37,6
1,80	789	597	492	355	270	215	98,0	69,3	36,7

(Not) Karakteristiklerle ilgili yukarıdaki veriler 3 kontrol denemesi döngüsü sonucunda elde edilen ortalama değerlerdir ve varsayılan olarak nominal değildir.



Kullanmaya başlamadan önce kullanım talimatlarını dikkatle okuyun.