

DTM ASTERION serisi kurşun-asit aküler, AGM teknolojisi (cam elyafı ayırıcıda emilen elektrolit) tarafından üretilen, gaz rekombinasyon sistemine (VRLA) sahip, bakım gerektirmeyen kapalı akülere net bir örnektir. DTM, hem tampon hem de döngüsel modlarda kullanılması tavsiye edilen evrensel bir seridir. Mobil ve el tipi cihazlarda uygulama için tasarlanmıştır ve ürünlerin iç direncinin istikrarlı yüksek homojenliği nedeniyle, yedek güç kaynakları ve yedek güç ünitelerinde kullanım için idealdir.



Akü yapısı

Eleman	Pozitif plaka	Negatif plaka	Kutu	Kapak	Vana	Terminal	Ayırıcı	Elektrolit
Malzeme	Kurşun dioksit	Kurşun	ABS		Kauçuk	Bakır	Fiberglas	Asit

Özellikler

Nominal gerilim.....	12 V
Hücre.....	6
Tasarım ömrü.....	6 yıl
Nominal kapasite (25°C)	
20 saatlik oran (0,75 A; 1,75 V/hücre).....	15 Ah
10 saatlik oran (1,31 A; 1,75 V/hücre).....	13,1 Ah
5 saatlik oran (2,05 A; 1,75 V/hücre).....	10,25 Ah
Kendinden boşaltma.....	Aylık %3 kapasite 25°C
İç direnç (25°C).....	15 mΩ

Çalışma sıcaklığı aralığı

Deşarj.....	-20÷60°C
Şarj etmek.....	-10÷60°C
Depolama.....	-20÷60°C
Maksimum deşarj akımı (25°C).....	180A (5s)
Çevrim(cycle) modu (2,35÷2,4 V/hücre)	
Maks. Şarj akımı.....	4,5 A
Sıcaklık düzeltme faktörü.....	30 mV/°C
Bekleme(standby) modu (2,25÷2,3 V/hücre)	
Sıcaklık düzeltme faktörü.....	20 mV/°C

Uygulama

- Kesintisiz güç kaynağı
- Yedek güç kaynağı
- Tıbbi cihazlar
- Kontrol ve izleme sistemleri
- Acil durum sistemleri
- Taşınabilir aletler
- Profesyonel ekipman
- Yazar kasa makinesi

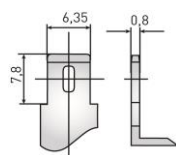
Yerleşim

D



Terminal tipi

F2

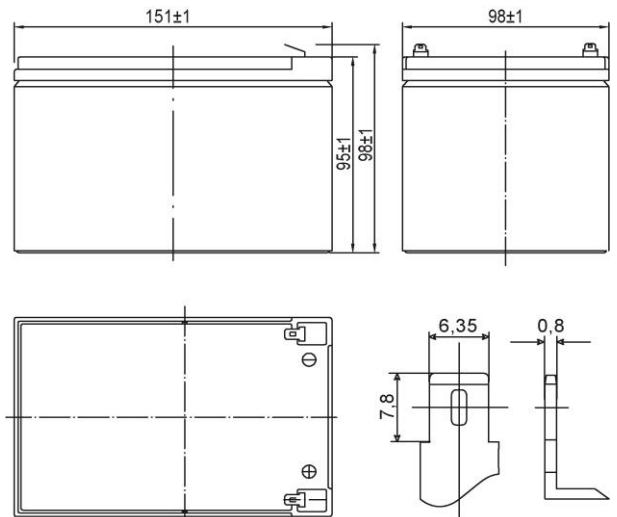


Performans ve özellikler

- AGM teknolojisi, aküden üretilen gazın% 99'unu yeniden birleştirilmesini sağlar;
- Hava yoluyla taşınmasında kısıtlama yoktur UL gerekliliklerine uygunluk;
- Kalsiyum ile alaşımlı kurşun plakalar yüksek enerji yoğunluğu sağlar;
- Tam bakımsız. İlave sıvı ilave etmeye gerek yoktur;
- Akü kabı alev geciktirici ABS plastikten yapılmıştır;
- Uzun hizmet ömrü.

Boyutlar (± 2mm)

Uzunluk, mm.....	151
Genişlik, mm.....	98
Yükseklik.....	95
Terminaler üzerinden yükseklik, mm.....	98
Ağırlık (±% 3), kg.....	4,2



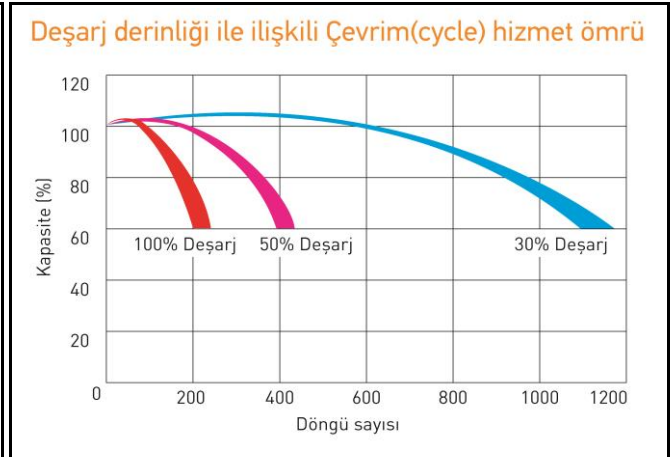
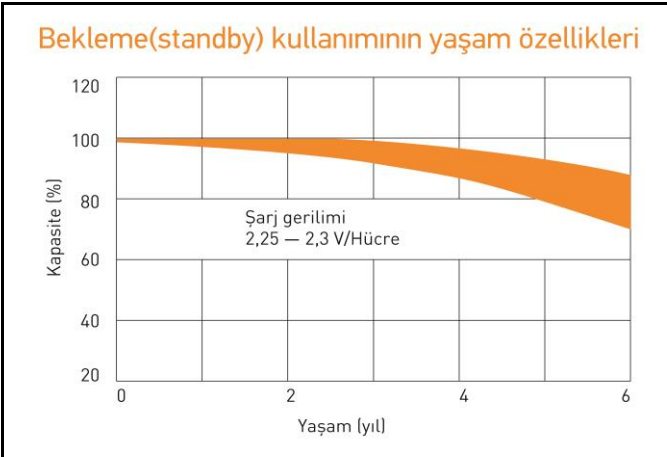
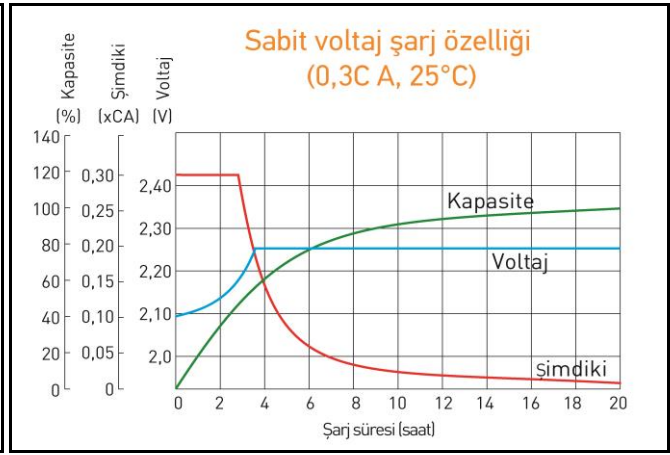
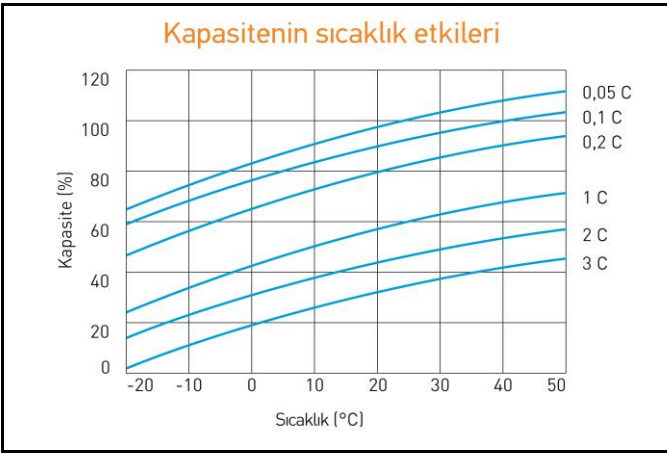
Deşarj Sabit Akımı, A (25°C)

V/hücre	5 dak	10 dak	15 dak	30 dak	1 sa	3 sa	5 sa	10 sa	20 sa
1,60	62,4	38,0	29,5	16,9	8,74	3,35	2,21	1,40	0,80
1,65	60,5	36,9	28,7	16,7	8,68	3,17	2,16	1,38	0,79
1,70	58,8	36,1	28,3	16,4	8,52	3,00	2,11	1,33	0,77
1,75	54,9	34,1	27,0	15,6	8,40	2,93	2,05	1,31	0,75
1,80	51,0	32,3	26,0	14,4	7,89	2,86	2,02	1,30	0,72

Deşarj Sabit Gücü, W/hücre (25°C)

V/hücre	5 dak	10 dak	15 dak	30 dak	1 sa	3 sa	5 sa	10 sa	20 sa
1,60	115	71,4	56,4	31,0	16,5	5,92	4,12	2,57	1,41
1,65	111	69,5	55,3	30,3	16,1	5,90	4,12	2,57	1,41
1,70	107	67,3	54,0	29,6	15,8	5,85	4,10	2,57	1,41
1,75	101	64,3	52,4	29,0	15,5	5,80	4,07	2,55	1,40
1,80	86,9	58,3	50,1	28,0	15,1	5,68	4,02	2,51	1,37

(Not) Karakteristiklerle ilgili yukarıdaki veriler 3 kontrol denemesi döngüsü sonucunda elde edilen ortalama değerlerdir ve varsayılan olarak nominal değildir.



Kullanmaya başlamadan önce kullanım talimatlarını dikkatle okuyun.