

DTS ASTERION marka sızdırmaz bakım gerektirmeyen kurşun-asit bataryalar AGM teknolojisi (cam elyafı ayırıcılarda emilen elektrolit) tarafından üretilir ve VRLA valfleri ile donatılmıştır.

Çok geniş akü çeşitleri ve yüksek performansları nedeniyle, hassas elektrikli aletler (dalgiç ve sirkülasyon pompaları, ısıtma sistemlerinin kazanları), acil durum güç kaynağı ve diğer elektrikli cihazlar dahil olmak üzere çeşitli kesintisiz güç kaynağı sistemlerinde kullanılması önerilir.



### Akü yapısı

Eleman	Pozitif plaka	Negatif plaka	Kutu	Kapak	Vana	Terminal	Ayırıcı	Elektrolit
Malzeme	Kurşun dioksit	Kurşun	ABS		Kauçuk	Bakır	Fiberglas	Asit

### Özellikler

Nominal gerilim.....	12 V
Hücre.....	6
Tasarım ömrü.....	10 yıl
Nominal kapasite (25°C)	
20 saatlik oran (7,5 A; 1,75 V/hücre).....	150 Ah
10 saatlik oran (14,6 A; 1,75 V/hücre).....	146 Ah
5 saatlik oran (25,3 A; 1,70 V/hücre).....	126,5 Ah
Kendinden boşaltma.....	Aylık %3 kapasite 20°C
İç direnç (25°C).....	4,1 mΩ

### Çalışma sıcaklığı aralığı

Deşarj.....	-10÷40°C
Şarj etmek.....	-20÷60°C
Depolama.....	-20÷60°C
Maksimum deşarj akımı (25°C).....	970A (5s)
Çevrim(cycle) modu (2,4÷2,45 V/hücre)	
Maks. Şarj akımı.....	45 A
Sıcaklık düzeltme faktörü.....	30 mV/°C
Bekleme(standby) modu (2,25÷2,3 V/hücre)	
Sıcaklık düzeltme faktörü.....	20 mV/°C

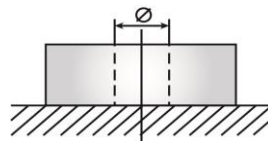
### Uygulama

- Kesintisiz güç kaynağı
- Yedek güç kaynağı
- Hacim ısıtma sistemi
- Yenilenebilir enerji sistemleri

#### Yerleşim



#### Terminal tipi

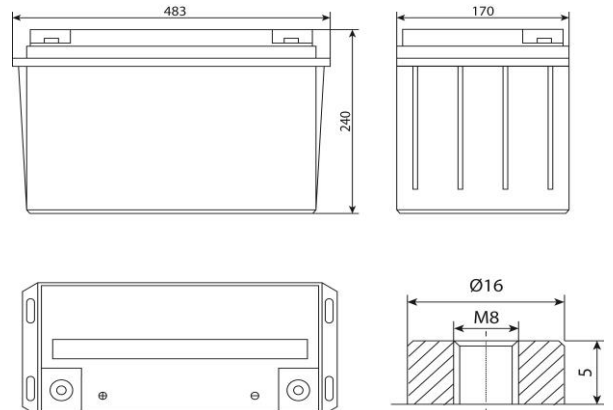


### Performans ve özellikler

- AGM teknolojisi, aküden üretilen gazın% 99'unu yeniden birleştirilmesini sağlar;
- Hava yoluyla taşınmasında kısıtlama yoktur UL gerekliliklerine uygunluk;
- Kalsiyum ile alaşımlı kurşun plakalar yüksek enerji yoğunluğu sağlar;
- Tam bakımsız. İlave sıvı ilave etmeye gerek yoktur. Akü kabı alev geciktirici ABS plastikten yapılmıştır. Uzun hizmet ömrü.

### Boyutlar (± 2mm)

Uzunluk, mm.....	483
Genişlik, mm.....	170
Yükseklik.....	240
Terminaler üzerinden yükseklik, mm.....	240
Ağırlık (±% 3), kg.....	43,5



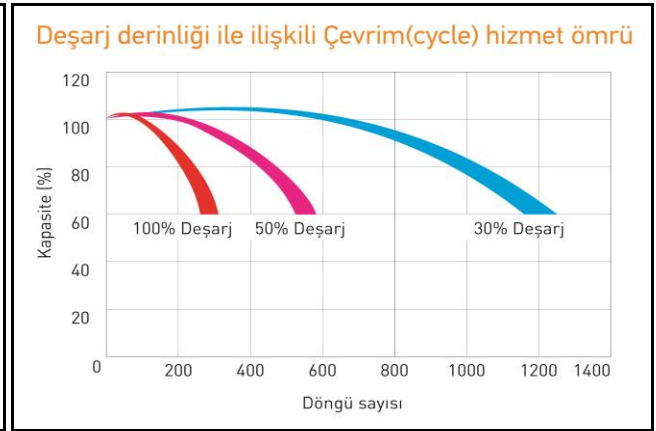
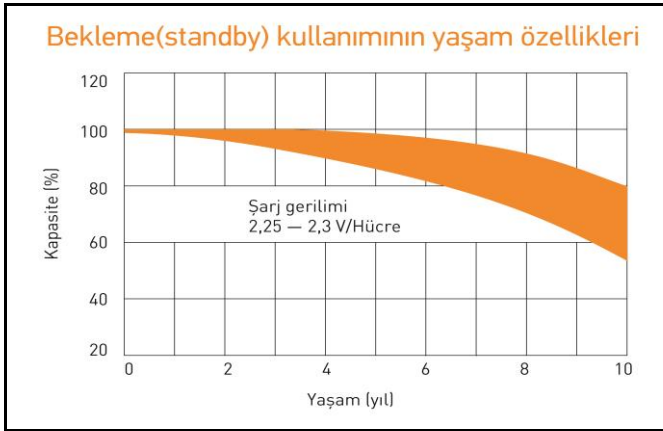
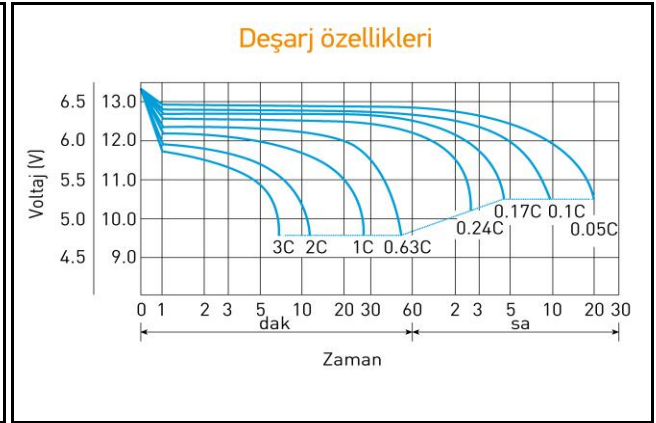
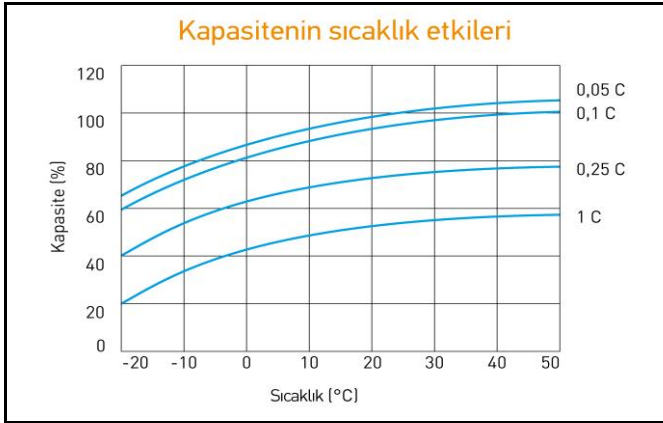
**Deşarj Sabit Akımı, A ( 25°C)**

V/hücre	5 dak	10 dak	15 dak	30 dak	1 sa	3 sa	5 sa	10 sa	20 sa
1,60	426	316	260	161	93,0	37,8	25,7	14,9	7,90
1,65	412	300	255	159	92,1	37,4	25,4	14,6	7,78
1,70	400	291	249	157	91,3	37,0	25,0	14,4	7,64
1,75	359	268	234	152	90,5	36,6	24,4	14,4	7,50
1,80	323	245	220	146	87,0	35,8	24,2	14,1	7,35

**Deşarj Sabit Gücü, W/hücre ( 25°C)**

V/hücre	5 dak	10 dak	15 dak	30 dak	1 sa	3 sa	5 sa	10 sa	20 sa
1,60	737	562	482	310	180	78,8	51,9	29,8	15,7
1,65	722	548	474	306	178	77,6	51,6	29,4	15,5
1,70	713	534	465	303	175	74,8	50,4	29,1	15,2
1,75	649	489	447	296	171	72,9	49,4	29,0	15,1
1,80	591	458	413	282	169	70,8	48,2	28,5	14,6

(Not) Karakteristiklerle ilgili yukarıdaki veriler 3 kontrol denemesi döngüsü sonucunda elde edilen ortalama değerlerdir ve varsayılan olarak nominal değildir.



Kullanmaya başlamadan önce kullanım talimatlarını dikkatle okuyun.