

DTS ASTERION marka sızdırmaz bakım gerektirmeyen kurşun-asit bataryalar AGM teknolojisi (cam elyafı ayırıcılarda emilen elektrolit) tarafından üretilir ve VRLA valfleri ile donatılmıştır.

Çok geniş akü çeşitleri ve yüksek performansları nedeniyle, hassas elektrikli aletler (dalgiç ve sirkülasyon pompaları, ısıtma sistemlerinin kazanları), acil durum güç kaynağı ve diğer elektrikli cihazlar dahil olmak üzere çeşitli kesintisiz güç kaynağı sistemlerinde kullanılması önerilir.



Akü yapısı

Eleman	Pozitif plaka	Negatif plaka	Kutu	Kapak	Vana	Terminal	Ayırıcı	Elektrolit
Malzeme	Kurşun dioksit	Kurşun	ABS		Kauçuk	Bakır	Fiberglas	Asit

Özellikler

Nominal gerilim.....	12 V
Hücre.....	6
Tasarım ömrü.....	10 yıl
Nominal kapasite (25°C)	
20 saatlik oran (7 A; 1,75 V/hücre).....	140 Ah
10 saatlik oran (13,5 A; 1,75 V/hücre).....	135 Ah
5 saatlik oran (23,9 A; 1,70 V/hücre).....	119,5 Ah
Kendinden boşaltma.....	Aylık %3 kapasite 20°C
İç direnç (25°C).....	4,3 mΩ

Çalışma sıcaklığı aralığı

Deşarj.....	-10÷40°C
Şarj etmek.....	-20÷60°C
Depolama.....	-20÷60°C
Maksimum deşarj akımı (25°C).....	960A (5s)
Çevrim(cycle) modu (2,4÷2,45 V/hücre)	
Maks. Şarj akımı.....	42 A
Sıcaklık düzeltme faktörü.....	30 mV/°C
Bekleme(standby) modu (2,25÷2,3 V/hücre)	
Sıcaklık düzeltme faktörü.....	20 mV/°C

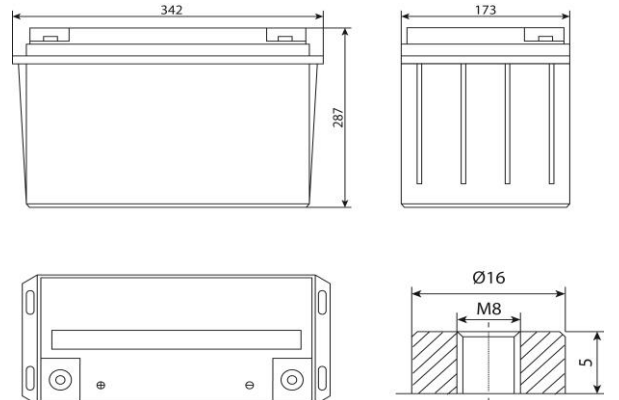
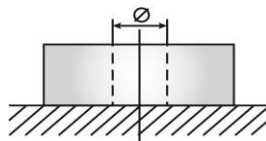
Uygulama

- Kesintisiz güç kaynağı
- Yedek güç kaynağı
- Hacim ısıtma sistemi
- Yenilenebilir enerji sistemleri

Yerleşim B



Terminal tipi Ekleyiniz Ø8 mm



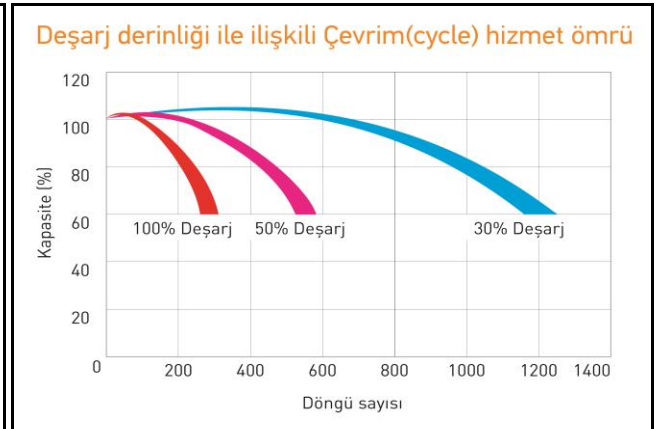
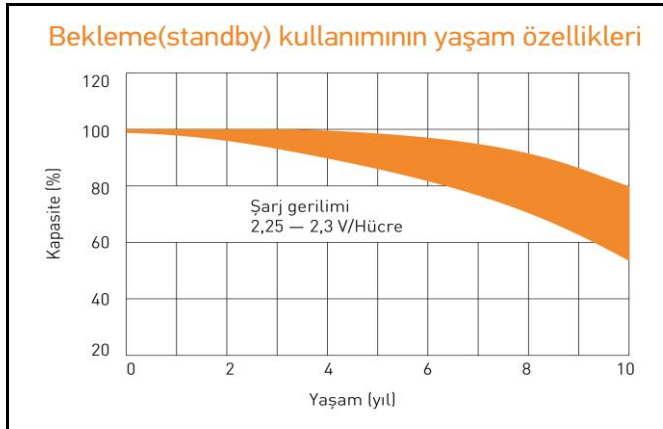
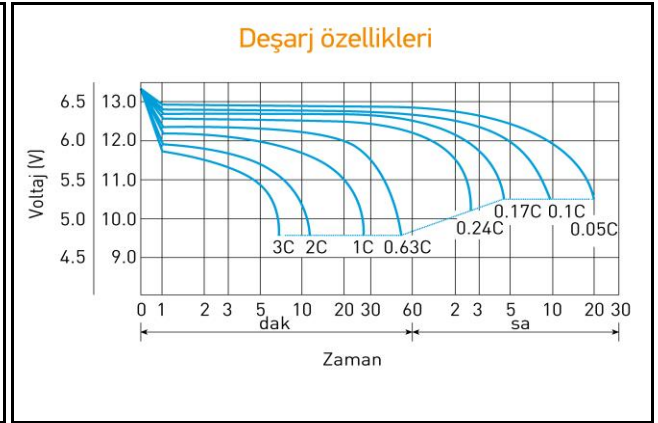
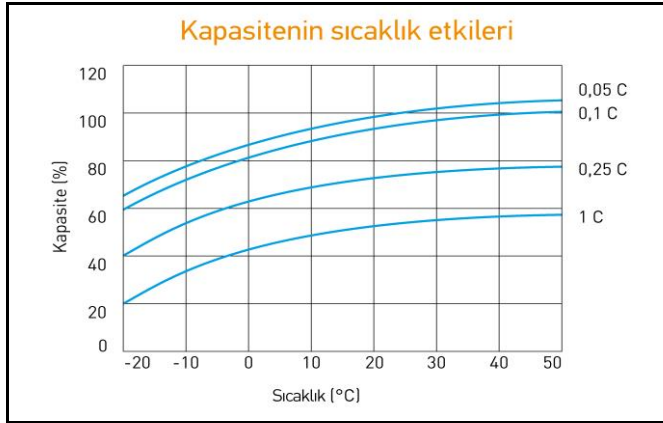
Deşarj Sabit Akımı, A (25°C)

V/hücre	5 dak	10 dak	15 dak	30 dak	1 sa	3 sa	5 sa	10 sa	20 sa
1,60	408	298	243	151	87,1	36,2	24,2	13,9	7,42
1,65	396	284	238	149	86,7	35,9	24,2	13,8	7,18
1,70	385	273	234	147	85,9	35,7	23,9	13,7	7,14
1,75	345	252	223	144	85,1	35,4	23,7	13,5	7,00
1,80	312	230	206	137	83,1	34,8	23,4	13,4	6,86

Deşarj Sabit Gücü, W/hücre (25°C)

V/hücre	5 dak	10 dak	15 dak	30 dak	1 sa	3 sa	5 sa	10 sa	20 sa
1,60	702	529	446	287	168	75,3	49,6	28,0	15,4
1,65	687	513	439	283	167	75,0	49,5	27,8	15,2
1,70	682	499	434	281	166	74,2	49,3	27,6	14,9
1,75	621	457	414	275	165	72,8	48,7	27,3	14,6
1,80	566	428	382	263	162	70,1	47,8	27,0	14,3

(Not) Karakteristiklerle ilgili yukarıdaki veriler 3 kontrol denemesi döngüsü sonucunda elde edilen ortalama değerlerdir ve varsayılan olarak nominal değildir.



Kullanmaya başlamadan önce kullanım talimatlarını dikkatle okuyun.