

DTM L ASTERION marka sızdırmaz bakım gerektirmeyen kurşun-asit bataryalar AGM teknolojisi (cam elyafı ayırıcılarda emilen elektrolit) tarafından üretilir ve VRLA valfleri ile donatılmıştır. DTM L Serisi, 12 yıla kadar olabilen uzun kullanım ömrüne sahip bir Uzun Ömürlü serisidir.

Çok geniş akü çeşitleri ve yüksek performansları nedeniyle, hassas elektrikli aletler (dalğış ve sirkülasyon pompaları, ısıtma sistemlerinin kazanları), acil durum güç kaynağı ve diğer elektrikli cihazlar dahil olmak üzere çeşitli kesintisiz güç kaynağı sistemlerinde kullanılması önerilir.



Akü yapısı

Eleman	Pozitif plaka	Negatif plaka	Kutu	Kapak	Vana	Terminal	Ayırıcı	Elektrolit
Malzeme	Kurşun dioksit	Kurşun	ABS		Kauçuk	Bakır	Fiberglas	Asit

Özellikler

Nominal gerilim.....	12 V
Hücre.....	6
Tasarım ömrü.....	10-12 yıl
Nominal kapasite (25°C)	
10 saatlik oran (10 A; 1,8 V/hücre).....	100 Ah
5 saatlik oran (16,8 A; 1,75 V/hücre).....	84 Ah
1 saatlik oran (63,1 A; 1,6 V/hücre).....	63,1 Ah
Kendinden boşaltma.....	Aylık %3 kapasite 25°C
İç direnç (25°C).....	5 mΩ

Çalışma sıcaklığı aralığı

Deşarj.....	-20÷60°C
Şarj etmek.....	-10÷60°C
Depolama.....	-20÷60°C
Maksimum deşarj akımı (25°C).....	900A (5s)
Çevrim(cycle) modu (2,35÷2,4 V/hücre)	
Maks. Şarj akımı.....	30 A
Sıcaklık düzeltme faktörü.....	30 mV/°C
Bekleme(standby) modu (2,25÷2,3 V/hücre)	
Sıcaklık düzeltme faktörü.....	20 mV/°C

Uygulama

- Kesintisiz güç kaynağı
- Yedek güç kaynağı
- Tıbbi cihazlar
- Tekerlekli sandalye
- Hacim ısıtma sistemi
- Yenilenebilir enerji sistemleri

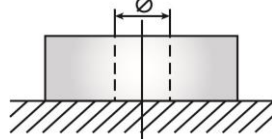
Yerleşim

B



Terminal tipi

Ekleyiniz Ø6 mm

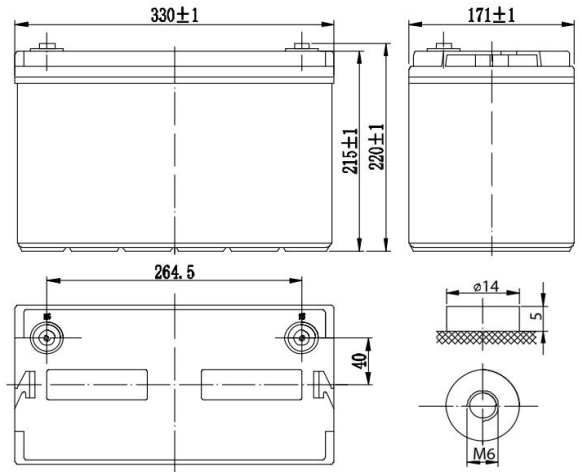


Performans ve özellikler

- AGM teknolojisi, aküden üretilen gazın% 99'unu yeniden birleştirilmesini sağlar;
- Hava yoluyla taşınmasında kısıtlama yoktur UL gerekliliklerine uygunluk;
- Kalsiyum ile alaşımlı kurşun plakalar yüksek enerji yoğunluğu sağlar;
- Tam bakımsız. İlave sıvı ilave etmeye gerek yoktur;
- Akü kabı alev geciktirici ABS plastikten yapılmıştır;
- Uzun hizmet ömrü.

Boyutlar (± 2mm)

Uzunluk, mm.....	330
Genişlik, mm.....	171
Yükseklik.....	215
Terminaler üzerinden yükseklik, mm.....	220
Ağırlık (±% 3), kg.....	29



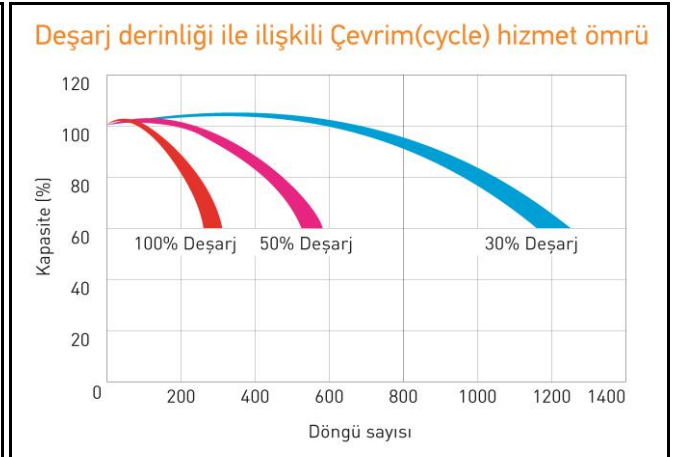
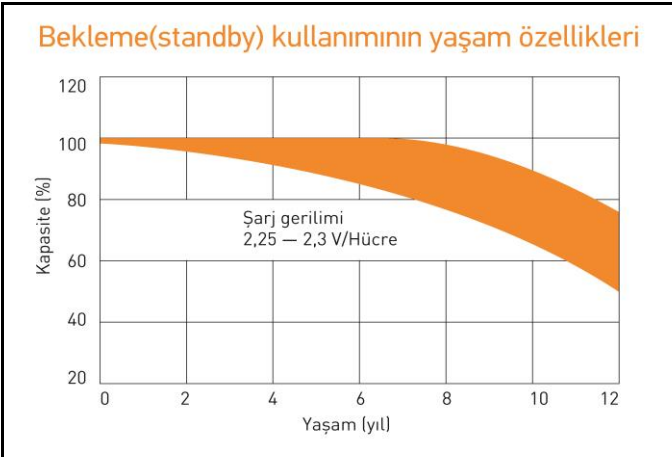
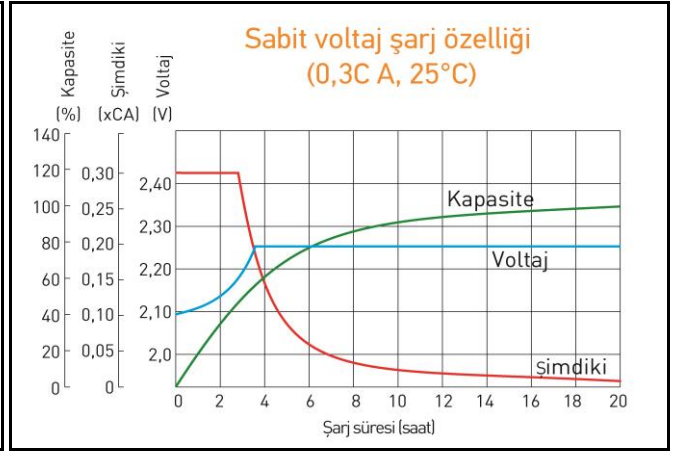
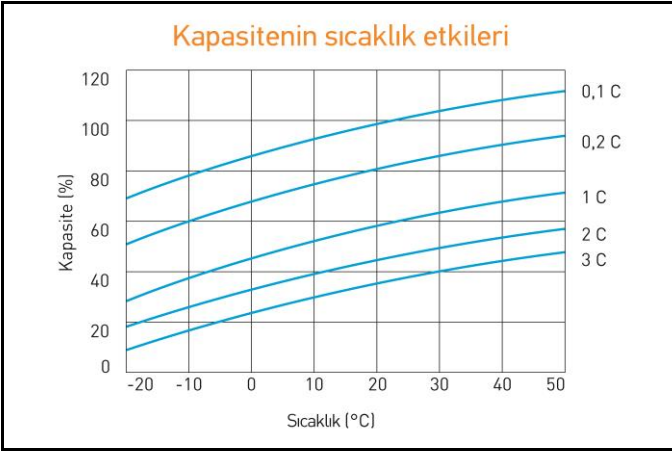
Deşarj Sabit Akımı, A (25°C)

V/hücre	5 dak	10 dak	15 dak	30 dak	45 dak	1 sa	3 sa	5 sa	10 sa
1,60	296	212	173	102	75,9	63,1	26,8	18,3	10,8
1,65	281	205	166	98,1	74,3	59,5	26,6	17,6	10,6
1,70	251	185	153	90,6	68,9	58,6	26,2	17,3	10,5
1,75	234	173	143	87,7	67,3	57,6	25,9	16,8	10,3
1,80	217	162	134	85,9	66,0	54,7	24,3	16,5	10,0

Deşarj Sabit Gücü, W/hücre (25°C)

V/hücre	5 dak	10 dak	15 dak	30 dak	45 dak	1 sa	3 sa	5 sa	10 sa
1,60	542	384	326	193	143	116	49,7	35,2	20,5
1,65	515	381	312	186	140	110	49,6	34,1	20,3
1,70	477	354	297	173	131	109	48,9	33,7	20,2
1,75	452	341	285	169	128	108	48,8	33,0	20,1
1,80	439	329	274	166	127	103	45,9	32,5	19,2

(Not) Karakteristiklerle ilgili yukarıdaki veriler 3 kontrol denemesi döngüsü sonucunda elde edilen ortalama değerlerdir ve varsayılan olarak nominal değildir.



Kullanmaya başlamadan önce kullanım talimatlarını dikkatle okuyun.