

Mühürlü ve bakım gerektirmeyen kurşun akümülatörler ASTERION CGD serisi AGM teknolojisini ile üretilmiştir.

Aktif kütle kompozisyonunda ugle rod ilavesi grafen formunda kullanılır, ASTERION CGD bataryaları derin akımlara ve derin akımlara karşı dayanıklıdır. Bu seri aynı zamanda şarj / deşarj döngülerinde bir artış ile karakterize edilir ve temel sistemlerin ağır modlarında çalışma süresi bunlar yenilenebilir enerji kaynaklarıdır.

Bataryalar tamponlar ve döngülerde çalışacak şekilde tasarlanmıştır. Otonom enerji sistemlerinde kullanım için önerilir ayrıca alternatif enerji kaynaklarına dayalı sistemlerle paylaşılır.



Akü yapısı

Eleman	Pozitif plaka	Negatif plaka	Kutu	Kapak	Vana	Terminal	Ayırıcı	Elektrolit
Malzeme	Kurşun dioksit	Kurşun	ABS		Kauçuk	Bakır	Fiberglas	Asit

Özellikler

Nominal gerilim.....	12 V
Hücre.....	6
Tasarım ömrü.....	15 yıl
Nominal kapasite (25°C)	
10 saatlik oran (10 A; 1,8 V/hücre).....	100 Ah
5 saatlik oran (18,3 A; 1,75 V/hücre).....	91,5 Ah
1 saatlik oran (68 A; 1,65 V/hücre).....	68 Ah
Kendinden boşaltma.....	Aylık %3 kapasite 20°C
İç direnç (25°C).....	5 mΩ

Çalışma sıcaklığı aralığı

Deşarj.....	-20÷60°C
Şarj etmek.....	-10÷60°C
Depolama.....	-20÷60°C
Maksimum deşarj akımı (25°C).....	1000A (5s)
Çevrim(cycle) modu (2,35÷2,4 V/hücre)	
Maks. Şarj akımı.....	50 A
Sıcaklık düzeltme faktörü.....	30 mV/°C
Bekleme(standby) modu (2,25÷2,3 V/hücre)	
Sıcaklık düzeltme faktörü.....	20 mV/°C

Uygulama

- Kesintisiz Güç Kaynakları
- İletişim ve telekomünikasyon sistemleri
- Güneş ve rüzgar enerjisi sistemleri
- Bağımsız güç kaynağı sistemleri
- Baz istasyonu Enerji Sistemleri
- Sunucu tabanlı, Kesintisiz Güç Kaynakları
- Diğer enerji depolama ve depolama sistemleri

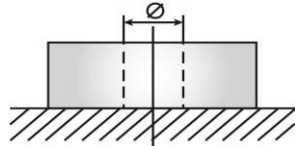
Yerleşim

B



Terminal tipi

Ekleyiniz Ø8 mm

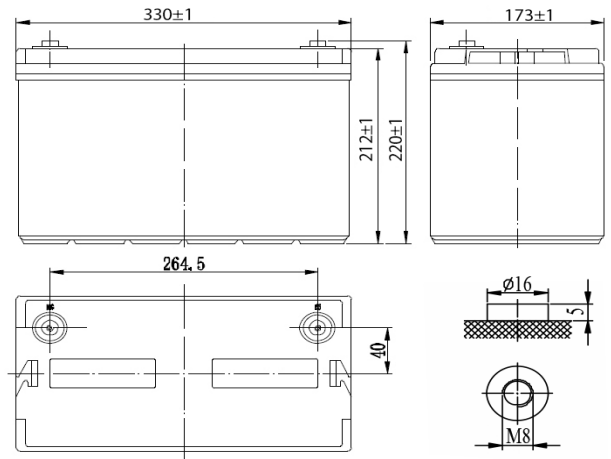


Performans ve özellikler

- Uzun hizmet ömrü;
- Derin deşarj direnci;
- Batarya sıcaklık direnci;
- Düşük ve yüksek ortam sıcaklıklarında mükemmel ortam performansı;
- Essiz döngü sayısı şarj/deşarj;
- Minimum kayıplarla yüksek akımlı şarj;
- Farklı tasarım ömürlü akü ihtiyaçları için geniş ürün portföyü.

Boyutlar (± 2mm)

Uzunluk, mm.....	330
Genişlik, mm.....	173
Yükseklik.....	212
Terminaler üzerinden yükseklik, mm.....	220
Ağırlık (±% 3), kg.....	30



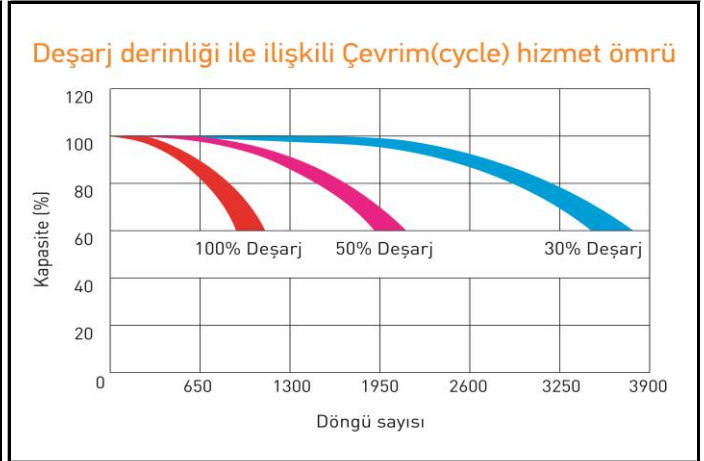
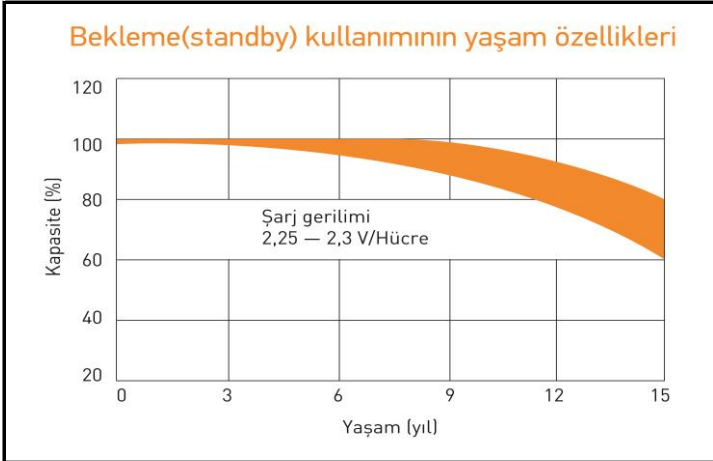
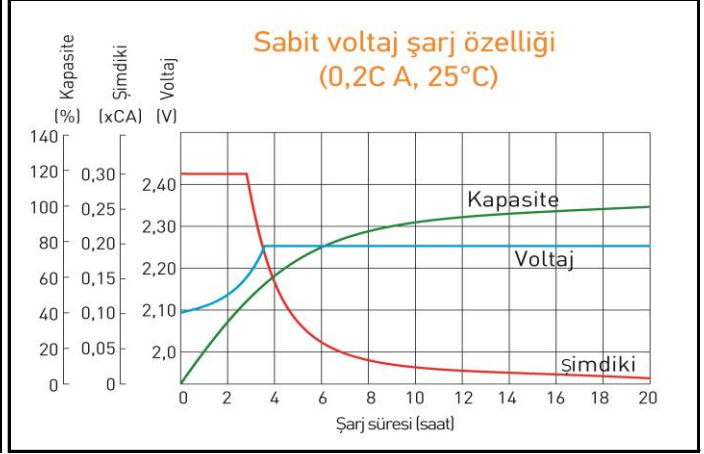
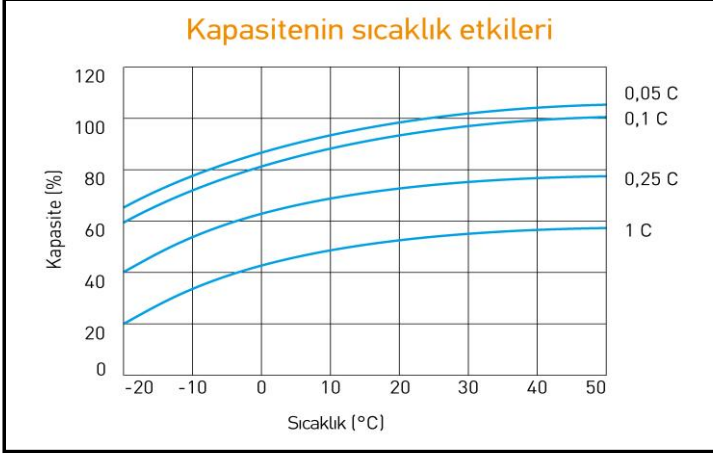
Deşarj Sabit Akımı, A (25°C)

V/hücre	15 dak	30 dak	45 dak	1 sa	2 sa	3 sa	5 sa	8 sa	10 sa
1,60	201	125	91,0	74,0	39,0	27,6	19,5	12,9	10,6
1,65	187	121	85,7	68,0	36,6	26,2	18,8	12,7	10,4
1,70	175	118	84,0	67,0	35,8	25,8	18,5	12,5	10,3
1,75	164	115	81,7	65,0	32,9	25,1	18,3	12,4	10,1
1,80	151	103	75,0	61,0	29,5	23,8	17,7	12,1	10,0

Deşarj Sabit Gücü, W/hücre (25°C)

V/hücre	15 dak	30 dak	45 dak	1 sa	2 sa	3 sa	5 sa	8 sa	10 sa
1,60	388	241	178	147	78,1	57,7	36,3	25,1	22,1
1,65	350	231	160	125	75,4	53,6	35,7	24,9	21,4
1,70	342	229	158	124	74,4	52,8	35,2	24,6	21,1
1,75	349	228	165	123	72,9	52,5	34,7	24,3	20,2
1,80	305	213	149	117	70,3	50,3	34,0	24,0	19,1

(Not) Karakteristiklerle ilgili yukarıdaki veriler 3 kontrol denemesi döngüsü sonucunda elde edilen ortalama değerlerdir ve varsayılan olarak nominal değerdir.



Kullanmaya başlamadan önce kullanım talimatlarını dikkatle okuyun.

TÜM VERİLER BİLDİRİLMEDEN DEĞİŞTİRİLEBİLİR